



CYFAC® International
La Fuye
37340 Hommes
FRANCE
T: 02 47 24 67 42
F: 02 47 24 96 24

www.cyfac.fr
contact@cyfac-expert.fr

US OFFICE:
CYFAC® International - USA
153 Allgates Drive
Haverford, PA 19041

© 2010 CYFAC® International - Document non contractuel - Ne pas jeter sur la voie publique.



cyfac

GOTHICA
CADENCE

GOTHICA - Un modèle d'intégration

Véritable valeur sûre de la gamme CYFAC depuis 2006, le cadre GOTHICA fait l'unanimité chez les amateurs et les professionnels, cyclistes ou journalistes. Ils ont tous été ravis par le comportement de ce cadre 100% carbone. Disponible en 3 versions - **Orfèvre, CycloSport (CS)** (Gamme Prestige avec nouvelle Géométrie CycloSport) et **Cadence** - il répond aux besoins de tous les utilisateurs selon la morphologie, le niveau, les attentes et les goûts de chacun.

GOTHICA Orfèvre - 100% Sur Mesure.

Fabrication sur mesure selon un process (stratification) respectant au millimètre près les cotes du cycliste. Légèreté. Fabrication artisanale finition Orfèvre sans raccord apparent. De multiples possibilités d'émaillages personnalisés. Fibre de Carbone IM T800H. Butées de dérailleurs et de freins moulées avec les tubes pour passage interne des câbles de freins. Pattes arrières 100% Carbone. Fourche 100% Carbone (dont les pattes). Roulements du Jeu de direction en céramique.



GOTHICA CycloSport (CS) - Géométries Prestige CycloSport & Couleur à la carte.

Fabrication standard par stratification. Proposé en 6 Géométries prédéterminées spécifiques aux besoins des cycloportifs avec une Douille de direction rehaussée et un Tube Horizontal raccourci pour un confort optimisé. Niveaux de rendement et de performances conservés. Légèreté. Fabrication artisanale finition Orfèvre sans raccord apparent. De multiples possibilités d'émaillages. Fibre de Carbone IM T800H. Butées de dérailleurs et de freins moulées avec les tubes pour passage interne des câbles de freins. Pattes arrières 100% Carbone. Fourche 100% Carbone (dont les pattes). **NOUVEAUTE 2010.**



CADENCE - Géométries et couleurs Standard. Prêt à Rouler.

Fabrication standard avec raccords. Utilise les mêmes formes de tubes, l'arrière Double Stay 2, et la fourche des modèles GOTHICA. Légèreté. Fabrication standard avec raccords. 4 couleurs de série (Rouge, Bleu, Blanc et Gris) et aussi de multiples possibilités d'émaillages personnalisés. Fibre de Carbone HR T700. Fourche 100% Carbone (dont les pattes). Jeu de direction intégré. Réactif et confortable. Option 650 (cadre fabriqué par stratification / sans raccord apparent).



GOTHICA - A model of integration

Since 2006 the GOTHICA has received top marks from professional racers, amateurs, and the cycling press for its sublime feel and precise handling characteristics. Available in 3 versions - Custom, Standard CycloSport (SC) (new for 2010) and the Cadence - the GOTHICA series shares a common design, tube shaping, and production philosophy while responding to the needs each rider based on individual morphologies, riding levels, expectations, and tastes.

GOTHICA Custom.

Custom crafted for optimal fit, handling, performance and aesthetics to meet the desires of each rider. Lightweight. Handcrafted, lug-less design. Multiple finish options. T800H IM carbon fibre. Full carbon rear dropouts. Pass-through derailleurs and internal rear brake cable routing. 100% Full-Carbon (including the drop-outs) fork with integrated ceramic headset, carbon post, and carbon cages included.



GOTHICA CycloSport (CS). CycloSport Standard Geometries - Custom painting

Corresponding to the needs of the enthusiast cyclist, the all-new GOTHICA CycloSport features a taller head tube and shortened top tube for optimal all-day comfort. Precise handling and performance characteristics. Lightweight. Handcrafted, lug-less design. Multiple finish options. T800H IM carbon fibre. Full carbon rear dropouts. Pass-through derailleurs and internal rear brake cable routing. 100% Full-Carbon (including the drop-outs) fork with integrated headset. **NEW FOR 2010.**



CADENCE - Standard Sizes. Prêt à rouler.

Uses the same tube shapes, the Double Stay 2 carbon rear, and the GOTHICA Forknox fork. Lightweight. Handcrafted with carbon lugs. Cadence series colors (Red, Blue, White and Grey) multiple personalized color options. Reactive and comfortable. Cable stops moulded into the lugs and internal rear cable routing. 100% full-carbon (including the drop-outs). Integrated headset. 650C option (lug-less design).



Caractéristiques techniques - GOTHICA Orfèvre et GOTHICA CS

Cadre : 100% Carbone IM (Module Intermédiaire) T800H stratifié avec renforts d'une couche de Carbone/Kevlar.
Bases et Haubans : Carbone Double Stay 2.
Fourche : Forknox (GOTHICA) 100% carbone, 300 g.
Tige de selle : 31,6 mm (GOTHICA Orfèvre / Sur Mesure). **Non inclus pour GOTHICA CS.**
Portes bidons : inclus (GOTHICA Orfèvre / Sur Mesure). **Non inclus pour GOTHICA CS.**
Collier de dérailleur : Ø 34,9 mm.
Jeu de direction : intégré - Roulements céramique (GOTHICA sur mesure).
Roulements annulaires pour GOTHICA CS.

Boîte de Pédalier : BSC ou BB30 (GOTHICA Orfèvre / Sur Mesure). **BSC pour GOTHICA CS.**

Patte de dérailleur : remplaçable.

Géométries : Sur Mesure (GOTHICA Orfèvre / Sur Mesure). **650, XS-XL Géométries Cyclo pour GOTHICA CS.**

Emaillages : Cadence, Griffé, Millenium, personnalisé et sur mesure (un supplément peut être appliqué).

Poids : 1015 g avant peinture.

Le Cadre GOTHICA est 100% fabriqué à la main dans nos ateliers de La Fuye, en France.

Technical specs - GOTHICA Custom and GOTHICA CS

Rear triangle: Carbon Double Stay 2.

Fork: Forknox (GOTHICA) 100% carbon, 300 g.

Seat post: 31.6 mm. Integrated option (GOTHICA Custom only).

Water bottle cages: included (GOTHICA Custom only).

Front derailleurs clamp: Ø 34.9 mm

Integrated headset: ceramic bearings (GOTHICA Custom only) included.

Bottom bracket: BSC or BB30 (GOTHICA Custom only). **BSC (GOTHICA CycloSport (CS)).**

Rear derailleurs hanger: replaceable.

Geometries: Custom (GOTHICA Custom), **650 C, XS, S, M, L, XL (GOTHICA CycloSport (CS)).**

Color option: Cadence, Griffé, Millenium, personalized and custom (supplement may apply)

Weight: 1015 g unpainted.

Cyfac's GOTHICA is 100% hand-made in La Fuye, France.

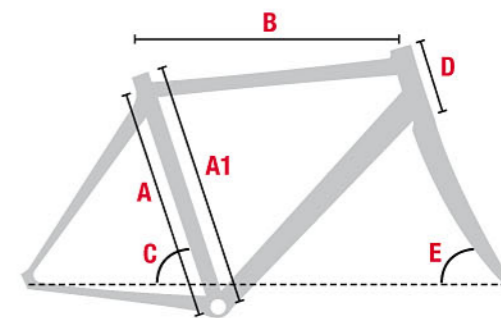


Géométrie CycloSport - GOTHICA CS

Pour répondre aux besoins des cycloportifs, les nouvelles géométries Prestige CycloSport ont été élaborées grâce au CYFAC POSTURAL System®, facteur de protection de la santé et optimisant ainsi le confort et la performance. Une douille de direction encore rehaussée et un tube horizontal raccourci (différence de hauteur selle-cintre et longueur selle-cintre diminuées), évitent les contractures cervicales, dorsales et lombaires et les risques de compressions du diaphragme tout en conservant le niveau de rendement et de performance que l'on attend des cadres CYFAC.

CycloSport Geometries - GOTHICA CS

The new CYFAC CycloSport (CS) Geometries were developed via the CYFAC POSTURAL System® optimizing comfort, performance, and health to correspond to the needs of the enthusiast cyclist. Featuring taller head tubes and shortened top tubes for optimal comfort (reach and drop measurements are diminished in order to avoid cervical, dorsal and lumbar constraints as well as compression of the diaphragm) while maintaining top handling and performance characteristics.



TAILLES - FRAME SIZE	A	A1	B	C	D	E
650 (48 cm)	430	480	500	74,5°	170	73,5°
XS (50 cm)	450	500	525	73,5°	140	71°
S (52 cm)	470	520	535	73°	152	71,5°
M (54 cm)	490	540	545	73°	165	72,5°
L (56 cm)	510	560	555	72,5°	180	73°
XL (58 cm)	530	580	570	72°	200	73°

Colorama GOTHICA Millenium

17 combinaisons de couleurs contemporaines et raffinées réservées à la série GOTHICA. Des combinaisons inversées et des graphismes sur mesure sont également disponibles (un supplément peut être éventuellement appliqué).

Nuance 1



Nuance 2



Nuance 3



Nuance 4



Nuance 5



Nuance 6



Nuance 7



Nuance 8



Nuance 9



Vintage 1



Vintage 2



GOTHICA Colorama options

The GOTHICA is available in numerous stock paint options. All colors can be inverted and swapped and are available in brilliant or matte clearcoat finishes. Custom as well as other CYFAC paint scheme options are available (a supplement may be applied).

Soie et Laque 1



Soie et Laque 2



Soie et Laque 3



Soie et Laque 4



Soie et Laque 5



Silvergold 1



Modèle présenté en couleur GOTHICA Silvergold. Showcased frame in GOTHICA Silvergold.



Modèle présenté en couleur GOTHICA Nuance n°9. Showcased frame in GOTHICA Nuance n°9.

Caractéristiques techniques - CADENCE

Cadre : 100% Carbone IM (Module Intermédiaire) T800H, tresse 3K.

Bases et Haubans : Carbone Double Stay 2. Pattes arrières aluminium ajourées.

Fourche : Forknox (Gothica) 100% carbone, tresse 3K. 300 g (T800H 650 pour Cadence 650).

Tige de selle : 31,6 mm. Non inclus.

Portes bidons : non inclus.

Collier de dérailleur : Ø 34,9 mm.

Jeu de direction : intégré. Roulements annulaires.

Boîte de Pédalier : BSC.

Patte de dérailleur : remplaçable.

Géométries : 650 (cadre stratifié), XS, S, M, L, XL.

Emballage : 4 couleurs de série : Rouge, Bleu, Blanc, Gris, personnalisé et sur mesure (avec supplément).

Poids : 1100 g avant peinture.

Le Cadre CADENCE est assemblé à la main dans nos ateliers de La Fuye, en France.

Technical specs - CADENCE

Frame: 100% IM Carbon (Intermediate Modulus) T800H with 3K weave.

Rear triangle: Carbon Double Stay 2. Alu dropouts.

Fork: Forknox (GOTHICA) 100% carbon, 3K weave, 300 g. (T800H 650 Fork for Cadence 650)

Seat post: 31.6 mm. Not included.

Water bottle cages: not included.

Front derailleurs clamp: Ø 34.9 mm.

Integrated headset: included.

Bottom bracket: BSC.

Rear derailleur hanger: replaceable.

Geometries: 650 C (lug-less), XS, S, M, L, XL.

Color option: Cadence Series Red, Blue, White, Grey, personalized and custom (supplement applies).

Weight: 1100 g unpainted.

Cyfac's CADENCE is hand-made in La Fuye, France.

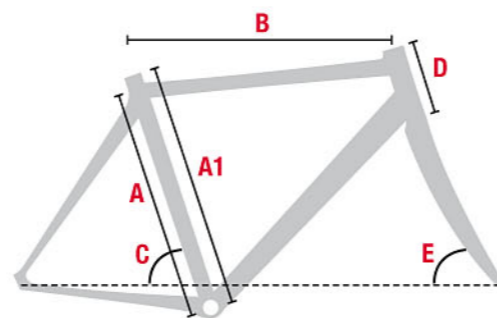
Document non contractuel.
CYFAC® International se réserve le droit de modifier à tout moment et sans préavis les caractéristiques techniques et esthétiques des produits présentés.
Édité par CYFAC® International
La Fuye - 37340 Hommes - Tél : 02 47 24 67 42
Fax : 02 47 24 96 24 - contact@cyfac-expert.fr
509 116 034 00018 RCS TOURS.
Impression Numéri/Scann37
Plaquette réalisée sur papier PEFC.
Ne pas jeter sur la voie publique.



Colorama CADENCE - Colorama options



Géométries CADENCE - Geometries



TAILLES - FRAME SIZE	A	A1	B	C	D	E
650 (48 cm)	430	480	490	74,5°	160	73,5°
XS (50 cm)	460	510	530	73,5°	130	71,5°
S (52 cm)	480	530	540	73°	140	69°
M (54 cm)	500	550	550	73°	150	69°
L (56 cm)	510	560	560	72,5°	160	69°
XL (58 cm)	540	590	575	72,3°	180	69°

Modèle présenté en couleur Cadence Blanc.
Showcased frame in Cadence white.

