



CYFAC® International
La Fuye
37340 Hommes
FRANCE
T: 02 47 24 67 42
F: 02 47 24 96 24

www.cyfac.fr
contact@cyfac-expert.fr

US OFFICE:
CYFAC® International - USA
153 Allgates Drive
Haverford, PA 19041



© 2010 CYFAC® International - Document non contractuelles - Ne pas jeter sur la voie publique.



cyfac

ABSOLU

POSTURAL OPTIM

“Sur les routes sinueuses habituelles de nos entrainements, l'ABSOLU, s'est avéré être l'un des cadres les plus beaux et les plus performants que nous n'ayons jamais essayés ...” www.cyclingnews.com

Depuis 2008, CYFAC a développé un nouveau cadre d'exception, le fleuron de sa gamme : le cadre **ABSOLU**. Celui-ci associe à la fois les qualités du cadre GOTHICA Orfèvre 100% carbone, avec son arrière Double Stay 2 et sa fourche Forknox 100% carbone et des évolutions techniques avec des profils de tubes (diagonal et horizontal évoluant de 0 à l'infini), qui conjuguent, grâce à leurs formes très complexes, une rigidité et un confort optimaux. Ces innovations invitent à d'autres horizons pour la réalisation de cadres 100% carbone, 100% sur mesure. Un arrière Double Stay 2 intégrant des pattes arrières carbone moulées avec les bases, le système POST (Postural Optimal Seat Tube) permettant de s'affranchir de la tige de selle (en option) et respectant parfaitement la hauteur de selle déterminée par l'étude CYFAC POSTURAL System®, et un magnifique colorama spécifique, donnent au cadre ABSOLU un caractère et une personnalité à votre image : UNIQUE !

“On the mixed terrain of our usual training routes Cyfac's ABSOLU proved to be one of the nicest overall frames we've ridden...” www.cyclingnews.com

Like the worldclass wines produced in France's Loire Valley, the new CYFAC ABSOLU has received the best that its country terroir can deliver. Bold in action, subtle in elegance, and with a finish that will leave you craving your next taste, we present our latest hand-crafted masterpiece.

The new ABSOLU is the world's only 100% custom carbon frameset featuring an integrated aero seat post design. Our new POST (Postural Optimal Seat Tube) technology works in perfect harmony with our CYFAC Postural System (CPS) to generate your precise integrated seat tube extension. Spacers allow or changes 2.5 cm's of height adjustment to your set up, as do 3 saddle clamp placements (back, middle, forward) for adjustments to your effective seat angle. The integrated seat mast can also be cut down or removed entirely with a normal seat post put in its place! This level of customization and performance set a new mark for CYFAC and we are proud to present the ABSOLU.

Custom built to CPS Study results, to your own desired geometry, or following any standard geometry, the ABSOLU features the industry-leading T800H IM carbon tubes and 1K weave. Full-carbon rear drop-outs, high performance Forknox carbon monocoque fork, and a striking new paint application complete the ABSOLU.



Caractéristiques Techniques - ABSOLU

Fabrication Sur Mesure. Légèreté. Fabrication artisanale et finition Orfèvre sans raccord apparent. De multiples possibilités d'émaillages personnalisés. Tige de selle intégrée. Fibre de Carbone IM T800H, tresse 1K. Butées de dérailleurs et de freins moulées avec les tubes pour passage interne des cables de freins. Pattes arrières 100% carbone. Fourche 100% carbone (dont les pattes) au poids de 300 g. Roulements du jeu de direction en céramique.



Le Cadre ABSOLU est 100% fabriqué à la main dans nos ateliers de La Fuye, en France.

Cadre : 100% Carbone IM (Module Intermédiaire) T800H, tresse 1K avec renforts d'une couche de Carbone/Kevlar.
Bases et Haubans : Carbone Double Stay 2.
Fourche : Forknox (GOTHICA) 100% carbone, tresse 1K.
Tige de selle : intégrée ou normale 31,6 mm (cadres sur mesure).
Portes bidons : inclus.
Collier de dérailleur : Ø 34,9 mm.
Jeu de direction : intégré - Roulements céramique (cadres sur mesure).
Boîte de Pédalier : BSC ou BB30 (cadres sur mesure).
Patte de dérailleur : remplaçable.
Géométries : Sur Mesure et Tailles Standard XS, S, M, L, XL.
Poids : 1100 g avant peinture, avec tige de selle intégrée.

Technical Specs – ABSOLU

Custom. Lightweight. Handcrafted. Multiple finish options. Integrated seat mast. T800H IM carbon fibre with 1K weave. Full carbon rear dropouts. Pass-through routing for derailleur cables. Internal rear brake routing. 100% Full-Carbon (including the drop-outs) sub-300 gram fork with integrated headset included.



Cyfac's ABSOLU is 100% hand-made in La Fuye, France.

Cyfac's ABSOLU is 100% hand-made in La Fuye, France.
Frame : 100% IM Carbon (Intermediate Modulus) T800H with 1K weave and kevlar reinforcement.
Rear triangle: Carbon DoubleStay 2.
Fork: Forknox (GOTHICA) 100% carbon, 1K weave.
Seat post: integrated or 31.6 mm option (custom frames).
Water bottle cages: included.
Front derailleurs clamp: Ø 34.9 mm.
Integrated headset: ceramic bearings (custom frames).
Bottom bracket: BSC or BB30 (custom frames).
Rear derailleurs hanger: replaceable.
Geometries: Custom, XS, S, M, L, XL.
Weight: 1100 g unpainted with integrated post.

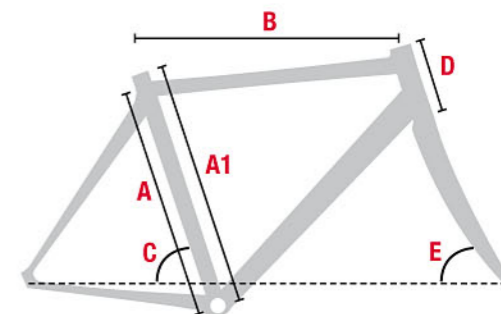
Document non contractuel.
 CYFAC® International se réserve le droit de modifier à tout moment et sans préavis les caractéristiques techniques et esthétiques des produits présentés.
 Édité par CYFAC® International
 La Fuye - 37340 Hommes - Tél : 02 47 24 67 42
 Fax : 02 47 24 96 24 - contact@cyfac-expert.fr
 509 116 034 00018 RCS TOURS.
 Impression Numérisation
 Plaque réalisée sur papier PEFC.
 Ne pas jeter sur la voie publique.

Géométrie Standard (Gamme Prestige)

Pour ceux qui n'ont pas forcément besoin d'un cadre sur mesure, CYFAC propose une gamme complète de cadres Prestige disponibles en 5 géométries prédéterminées du XS ou XL (disponible également en géométrie 650 pour certains modèles). Fabriqués individuellement à la main, utilisant les mêmes qualités de matériaux et faisant l'objet des mêmes attentions que les cadres de notre gamme Orfèvre/Sur-Mesure, l'émaillage fait ici toute la différence avec une peinture à la carte. CYFAC offre des cadres 100% carbone, alu-carbone et tout aluminium dans sa gamme Prestige.

Standard Geometry

For those who don't require custom geometry or material selection, CYFAC delivers a full line of stock geometry framesets that are in no way standard. Individually built by hand, our stock frames come in 5 sizes from XS to XL. They utilize the exact materials as our custom line-up and feature the same commitment to quality. CYFAC offers stock geometry framesets in carbon, alu-carbon, and aluminum alloy models.



TAILLES - FRAME SIZE	A	A1	B	C	D	E
XS (50cm)	460	500	530	73.5°	130	71.5°
S (52cm)	480	520	540	73°	140	72°
M (54cm)	500	540	550	73°	150	72.5°
L (56cm)	520	560	560	72.5°	160	73°
XL (58cm)	540	580	575	72°	180	73°

Colorama ABSOLU

15 couleurs raffinées composent le nuancier standard de la série ABSOLU. Des combinaisons inversées et des graphismes sur mesure sont également disponibles (un supplément de coût peut être éventuellement appliqué).

ABSOLU Colorama options

15 refined examples following the Absolu motif. Colors can be inverted, mixed or custom-matched. Custom paint scheme options are also available for a supplement.



Modèle présenté en couleur ABSOLU n°7 inversé. Showcased frame in ABSOLU n°7 reversed paint.

Colorama ABSOLU S2

le nuancier ABSOLU S2 se distingue par un nouveau graphisme, très contemporain que son originalité rend unique. Sa finition parfaite illustre notre souci du détail et notre savoir-faire. 15 combinaisons de couleurs sont disponibles ainsi que la possibilité de personnaliser l'assemblage des couleurs que vous aurez choisies.

ABSOLU S2 Colorama options

The new ABSOLU S2 paint is a unique contemporary design that reflects the same attention-to-detail, finish, and quality that we strive for. It is available in more than 15 unique color combos and custom color choices.



Modèle présenté en couleur ABSOLU S2 N°1.
Showcased frame in ABSOLU S2 N°1.